



## LOQUET DE COMPRESSION 35 MM

Loquet à compression qui se ferme et se serre d'un mouvement continu d'un demi-tour. Le premier demi-tour déplace la came de 90°, le second demi-tour rétracte la came de 6 mm. Cette compression est indiquée par la lettre C sur le dessin.

L'arbre fileté en extension vous permet de placer la came sur toute sa longueur, offrant ainsi une grande surface de réglage (20 mm au total). Fixez la came avec des contre-écrous. Le loquet est fourni assemblé et la came est commandée séparément.

Le degré de protection IP65 est étanche selon NEMA 4.



### MATÉRIAU

**Counter-nuts:** Acier, galvanisé

**Extended shaft:** Acier, galvanisé

**Housing:** Zinc die cast, chrome plated or black coated

**Insert:** Zinc die cast, chrome plated or black coated

**Écrou:** Zinc moulé sous pression, zingué

### RELATED PRODUCTS

**Other materials:** 6-136

**Handles and knobs:** 2-360

**Keys:** 2-372, 2-370

**Cams:** 2-481

**Needed components for a complete system:**

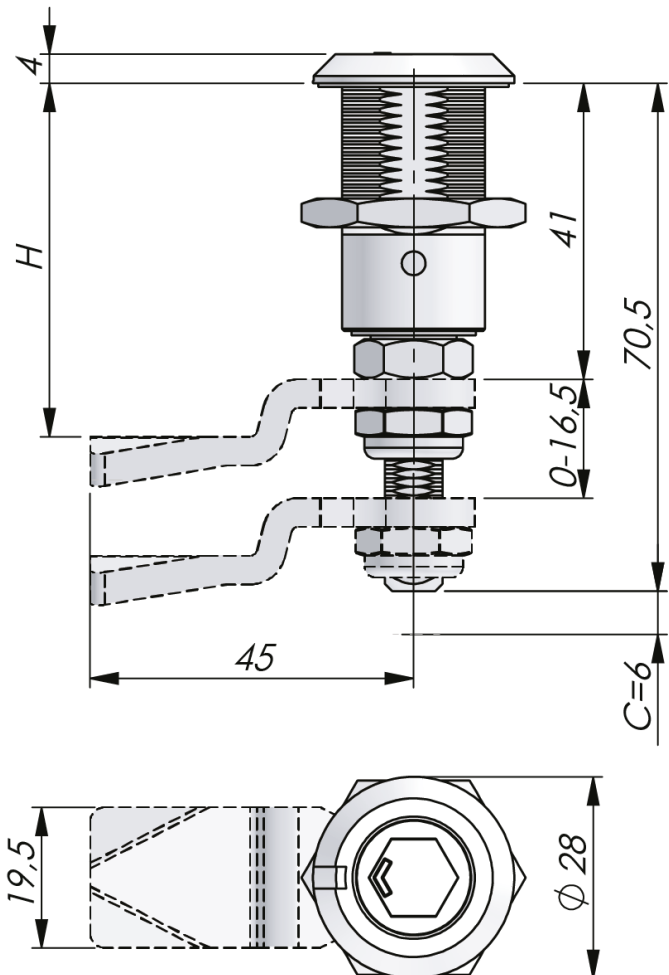
2-411-01, 2-411-02

Use the Index Code at [industrilas.com](http://industrilas.com)

### TESTS & STANDARDS

**Standards:** IP65, NEMA 4, DIN EN 61373

**Cutout:** COMBI



P/N	Traitement de surface	Insert
241389-01	Chromé	Hexagone 11
241389-09	Chromé	Carré 8
241389-11	Chromé	Carré 8 / M6
241389-12	Chromé	Triangle 7
241389-13	Chromé	Triangle 8
241389-14	Chromé	Triangle 10
241389-15	Chromé	Triangle 10 / M6
241389-16	Chromé	Double panneton 3
241389-17	Chromé	Double panneton 5
241389-18	Chromé	DB - Deutsche Bahn. Sur demande.
241389-20	Chromé	Fendue
241389-21	Chromé	Recessed hexagon 10
241389-22	Chromé	Recessed hexagon 8
241389-28	Chromé	Triangle 10 / M5
241389-47	Chromé	Goupille hexagonale encastrée 8 / 3 mm
241389-48	Chromé	Carré encastré 8
241389-56	Chromé	Tubulaire Asymétrique
241389-79	Chromé	Triangle 6,5
241589-01	Revêtement noir	Hexagone 11
241589-09	Revêtement noir	Carré 8
241589-11	Revêtement noir	Carré 8 / M6
241589-12	Revêtement noir	Triangle 7
241589-13	Revêtement noir	Triangle 8
241589-14	Revêtement noir	Triangle 10
241589-15	Revêtement noir	Triangle 10 / M6
241589-16	Revêtement noir	Double panneton 3
241589-17	Revêtement noir	Double panneton 5
241589-18	Revêtement noir	DB - Deutsche Bahn. Sur demande.
241589-20	Revêtement noir	Fendue
241589-21	Revêtement noir	Recessed hexagon 10
241589-22	Revêtement noir	Recessed hexagon 8
241589-28	Revêtement noir	Triangle 10 / M5
241589-47	Revêtement noir	Goupille hexagonale encastrée 8 / 3 mm
241589-48	Revêtement noir	Carré encastré 8
241589-56	Revêtement noir	Tubulaire Asymétrique
241589-79	Revêtement noir	Triangle 6,5

Other inserts on request.

